

使用說明書

Quick Installation



Remark : The Android robot is reproduced or modified from work created and shared by Google and used according to terms described in the Creative Commons 3.0 Attribution License. <http://creativecommons.org/licenses/by/3.0/>

注意

低功率電波輻射性電機管理辦法：

第十二條經型式認證合格之低功率射頻電機，非經許可，公司、商號或使用者均不得擅自變更頻率，加大功率或變更原設計之特性及功能。

第十四條低功率射頻電機之使用不得影響飛航安全及干擾合法通信，經發現有干擾現象時，應立即停用，並改善至無干擾時方得繼續使用。

前項合法通信，指一電信法規定作業之無線電通信低功率射頻電機需忍受合法通信或工業，科學及醫療用電波輻射性電機設備之干擾。

⚠ 注意警語

- ◎ 請勿受潮或碰觸水源，造成觸電或電路損壞。
- ◎ 請勿擅自拆殼，以免觸電危險或造成產品內部損壞。
- ◎ 本產品符合NCC低功率射頻電機產品法規。
- ◎ 電力範圍詳見電源標示說明。



Android TV BOX by **AboCom**

產品全數通過  BSMI +  NCC 雙認證，使用安全無虞

一 產品包裝內容物

感謝您選用本公司的產品，在使用產品前請先確認購買時的包裝是否完整？並清點包裝內的主配件是否齊全：

- 智慧電視盒一台
- 遙控器一個
- 12V 1A 變壓器電源插頭一個
- 使用說明書一本
- HDMI連接線一條

主配件如果齊全，也請您**保留發票**或相關**購買證明**，並立即至本公司官網註冊會員，**登錄您所購買的產品**，如此將可享有本公司完整的售後服務！

友旺科技官網：www.aboway.com.tw

服務電話：02-8912-1658

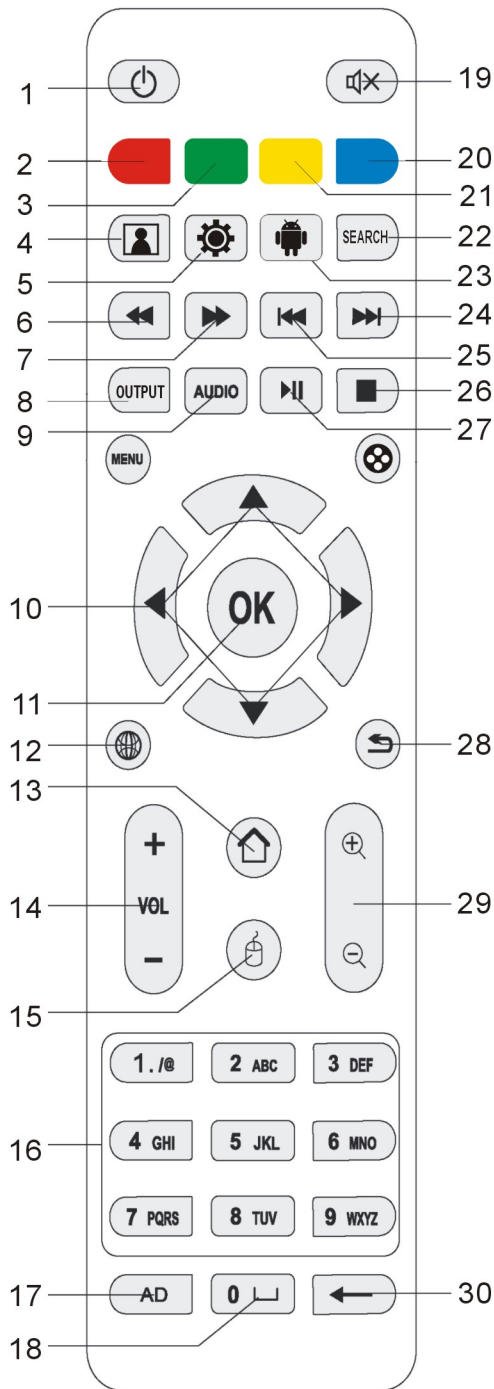
服務時間：週一～週五 AM09:30~12:00 PM13:30~18:00(例假日除外)

二 技術規格

本章介紹智慧電視盒所支援的技術規格

電視盒的產品技術規格：

- CPU: 雙核1.5 GHz ARM A9 Cortex+雙核Mali-400 3D GPU
- RAM容量: 1G DDR3
- 軟體系統: Android 4.1 作業系統，可以從Internet上安裝APK軟體
- 3個USB介面，1個SD卡介面
- 1個HDMI高畫質輸出介面，VGA及AV輸出介面
- 有硬體加速功能，Full HD 1080p 影像解碼
- 配備了100M乙太網路埠及WiFi無線網路，可以享受高速上網的樂趣
- 內建瀏覽器軟體，支援HTML5網頁瀏覽，iPad的類比視頻線上播放
- 內建Full HD播放軟體，支援MPEG1/2/4、DIVX、H.264、VC-1、RealVideo等編碼影像檔，支援影像檔附加名：MKV、M2TS、TS、WMV、MP4、3GP、AVI、DAT、RM、WMV、ravb等
- 內建音樂播放軟體，支援APE、FLAC、MP3音樂，以及歌詞同步顯示



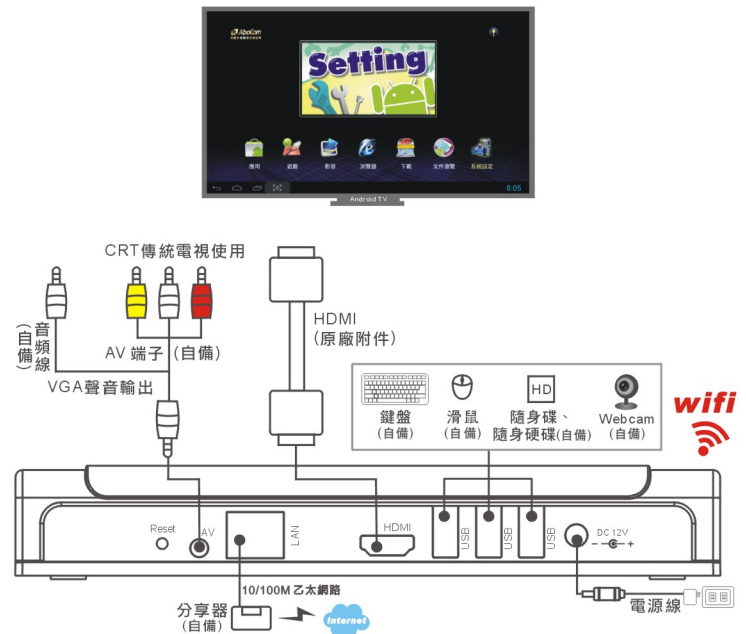
三 遙控器說明

遙控器按鍵編號請看右圖

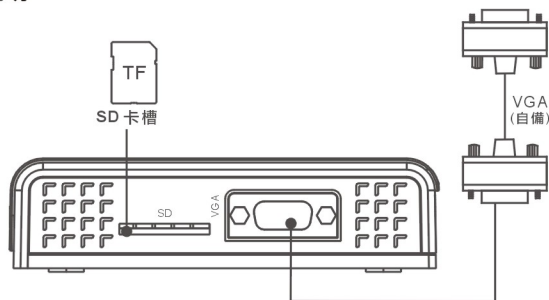
- | | |
|-----------------------|------------|
| 1. 打開/關閉電視盒主機 | 16. 數字鍵 |
| 2. 外接儲存設備 | 17. AD |
| 3. 檔案瀏覽器 | 18. 0 |
| 4. 圖片按鍵 | 19. 靜音 |
| 5. 設定 | 20. 瀏覽器 |
| 6. 快速向後 | 21. 音樂鍵 |
| 7. 快速前進 | 22. 搜索關鍵字 |
| 8. 切換HDMI/VGA/AV 端子輸出 | 23. 應用程式 |
| 9. 音樂鍵 | 24. 下一頁 |
| 10. 上/下/左/右方向鍵 | 25. 上一頁 |
| 11. OK鍵：確認，打開程式 | 26. 停止 |
| 12. Web鍵：進入瀏覽器 | 27. 暫停或播放鍵 |
| 13. 主頁鍵：返回到主頁面 | 28. 返回鍵 |
| 14. 音量 +/-：調節音量 | 29. 放大縮小鍵 |
| 15. 切換到滑鼠操作鍵 | 30. 倒退鍵 |

四 安裝連線和開機

本章介紹首次使用智慧電視盒與電視或顯示器的連接方法（連線示意圖如下），以及開機設定。



擴充介面說明：



【與電視或顯示器連線安裝】

在使用之前，請確認您的電視機所能提供視頻輸入信號的種類。電視盒可以提供視頻輸出信號如下類型：

HDMI 輸出（包含音頻輸出）

VGA 輸出（需接音頻輸出才有聲音）

AV 端子輸出(CRT傳統電視專用)

1. 將HDMI線或VGA線連接電視盒與電視或顯示器。如果是HDMI連接，電視或顯示器有多個HDMI接口，請記住所連接的HDMI接口編號（HDMI 1 or HDMI 2...）；如以VGA連接，除連接VGA外，聲音輸出部份需自備3.5mm音源線，來連接本機AV輸出孔與揚聲器（自備）；另外也可以使用AV轉黃白紅梅花接頭的線來連接至傳統電視。
2. 將USB滑鼠連接電視盒任一USB接口。※建議使用滑鼠操作系統設定會比遙控器方便
3. 調整電視或顯示器的影像訊號輸入來源（Input）跟步驟一所連接的接口一致。

【首次開機設定精靈】

1. 電視盒接上電源後，如為HDMI模式，系統開機約40秒。首先會出現歡迎畫面。按畫面中【下一個】按鈕，進行下一個步驟。

因本機輸出模式預設為HDMI，如果您使用的是VGA或AV端子輸出時，螢幕顯示會是全黑的狀態。此時，您必須按下遙控器上【OUTPUT】切換模式鍵，直至切換到正確的輸出模式。

2. 『語言設定』：系統預設為【中文（台灣）】。如果要更改，點選【中文（台灣）】即可從另一個畫面中選擇。設定完後點選【下一個】按鈕。
3. 『電視輸出模式』：系統預設為【720p】。如果要更改，點選【720p】即可從另一個畫面中選擇。設定完後點選【下一個】按鈕。※特別提醒※當您要調整成1080i或1080p模式時，請確認



您的電視或顯示器為Full HD的機型，否則當您選定後，螢幕將無法正常顯示（或顯示全黑螢幕）。這時您必須將電視盒與一台有Full HD的電視連接，再調整回720p的模式。

4. 『螢幕邊界調整』：如果您發現顯示的畫面在您的電視或顯示器有黑邊（過小），或畫面裁邊（過大）時，可以點選【螢幕邊界調整】按鈕，按畫面的說明調整至適合的顯示大小。
5. 『乙太網路設定』：如果您使用有線的乙太網路線連接電視盒，則點選【乙太網路設定】，如果要使用WiFi無線網路連接IntelNet則按【下一個】按鈕跳過此步驟。將「乙太網路」項目右邊的符號點選成符號，則會進入乙太網路的詳細設定。請按照您網路服務商ISP（中華電信或有線電視業者）提供給您的IP，逐一設定。如果不清楚這部份要輸入什麼樣的資訊，請詢問您的ISP業者。設定完後點選【保存】按鈕。
6. 『Wi-Fi設定』：如果您使用有線的乙太網路線連接電視盒，則跳過此步驟。點選【Wi-Fi設置】，將「Wi-Fi」項目右邊的符號點選成符號，再點選「Wi-Fi設置」，則畫面右邊會列出所搜尋到的AP（無線基地台）。點選其中一個您可以連線的AP，如AP有要求密碼，請輸入密碼後按【連線】按鈕。回到AP列表畫面如看到該台AP名稱下面出現「已連線」字樣，即表示Wi-Fi連線成功。點選螢幕最左下角『返回』按鈕兩次回到設定精靈畫面。
7. 完成以上步驟及可進入電視盒的主畫面。

※ 如果乙太網路及Wi-Fi無線網路同時都連接上AP / Router，系統將會以無線網路連線為主。

※※ 要更方便的使用智慧電視盒，Google帳號及鍵盤輸入法的設定也很重要，建議使用者先行閱讀『6.2.5』及『6.2.6』兩個章節。

五 主畫面介紹

本章介紹電視盒的主操作畫面：



返回前畫面 Home鍵 已開啟程式列表 無線網路訊號顯示

5.1 主畫面介紹

- 【應用】：列出所有已下載之應用程式
- 【遊戲】：預設之應用程式分類，用戶可以把已下載安裝的遊戲類應用程式放在此分類中
- 【影音】：預設之應用程式分類，用戶可以把已下載安裝的影音類應用程式放在此分類中。
- 【瀏覽器】：進入到瀏覽器視窗
- 【下載】：進入到play商店
- 【文件瀏覽】：本機和外接USB硬碟上的檔案資料瀏覽與管理
- 【系統設定】：進入系統設定畫面

5.2 基本操作方法

操作本機的各项功能可以使用USB外接滑鼠，或本產品所附之遙控器。使用USB外接滑鼠操作時，點選滑鼠【左鍵】代表輸入或執行某項程式；點選滑鼠【右鍵】則可以從頁面所執行之程式退出，但並不表示完全終止該程式的執行，您可以在主畫面的左下角，點選左數第三個的【已開啟程式列表】按鈕，列出所有背景執行的程式項目。

使用本機所附之遙控器操作，請先確認遙控器與智慧電視盒前端的紅外線接收端無任何阻擋，確保遙控器可以正常操作。

遙控器按鍵操作：

方向鍵：左右鍵可以選擇圖示，向上和向下按鈕無效

確定按鈕：進入所選定的圖示的程式

影音按鈕：進入“電影”的檔案瀏覽

音樂按鈕：進入“音樂”的檔案瀏覽

照片按鈕：進入“照片”的檔案瀏覽

網頁按鈕：打開瀏覽器

應用程式按鈕：打開應用程式介面

六 Android系統的基本操作

本章主要介紹Android系統的基本操作，由於Android系統是開放性的作業系統，很多手機及平板電腦也都是使用這個系統，基本上的操作都是一樣的。如果有使用過Android系統手機或平板電腦的使用者，那對這個系統的操作方法應該都已經熟悉了，因此本章將簡單的介紹一些最基本的操作設定，如果需要更詳細的說明，可以自行透過其它專業的書籍，或者上網搜尋相關的資料及說明。另外有些設定項目是屬於手機或平板電腦才需要用到的設定，我們也一併忽略不再贅述。

6.1 狀態欄說明



從左到右圖示依次是：【返回】、【主畫面】、【已開啟的應用程式】、【現在時間】、【網路狀態】

【返回】：返回到上一層的操作。

【主畫面】：返回到主畫面。

【已開啟的應用程式】：如果執行了多個應用程式，按此鍵可以在多個程式中選擇切換，或移除。

【現在時間】：顯示當前時間

【網路狀態】：顯示當前網路狀態

6.2 系統設定操作說明

Android基本的系統設定，點選主畫面的【系統設定】圖示，即可進入以下的畫面：



6.2.1 無線與網路 - WiFi

1. 如果要使用無線網路時，點選右上角的【關閉\開啟】按鈕，使其成為【開啟】模式，
2. 右邊會出現搜尋到有無線訊號的AP（基地台），點選您要連線的AP，如果AP有設定存取密碼，請輸入密碼才可以連線。

3. 右上角的【掃描】和新增無線網路的圖示，可以在自動搜尋搜尋不到AP的情況下，以手動輸入的方式設定。

6.2.2 無線與網路 - 乙太網路

1. 如果要使用有線網路時，先將網路線與電視盒的RJ-45連接埠連接，並確認另一端亦有連接至分享器。點選右上角的【關閉\開啟】按鈕，使其成為【開啟】模式，
2. 點選【乙太網設定】按鈕，進入乙太網的詳細設定項目。如果您的電視盒是接在IP分享器上，且IP分享器上也開啟了DHCP的功能，那麼「連接類型」就可以選擇【動態IP】。
3. 至於其它的網路類型設定，及相關參數的輸入，請參考您ISP網際網路連線說明書。

6.2.3 裝置 - 顯示

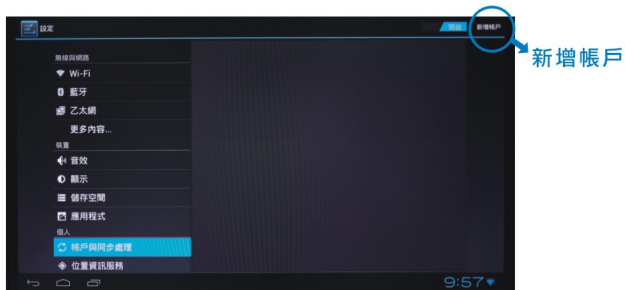
1. 桌布：選擇動態顯示效果的桌布。
2. 輸出模式：系統預設為【720p】。※特別提醒※當您要調整成1080i或1080p模式時，請確認您的電視或顯示器為Full HD的機型，否則當您選定後，螢幕將無法正常顯示（或顯示全黑螢幕）。這時您必須將電視盒與一台有Full HD的電視連接，再調整回720p的模式。
3. 螢幕邊界調整：如果您發現顯示的畫面在您的電視或顯示器有黑邊（過小），或畫面裁邊（過大）時，可以點選【螢幕邊界調整】按鈕，按畫面的說明調整至適合的顯示大小。
4. 字型大小：調整螢幕上字體的大小。

6.2.4 裝置 - 應用程式

裡面顯示的是智慧電視盒中已下載並安裝成功的應用程式，分別列出儲存於SD卡、執行中、或全部的應用程式。點選某一應用程式可以手動停用、卸載、清除資料...等。

6.2.5 個人 - 帳戶與同步處理

在下載遊戲或Android APP前，必須先在這個畫面中輸入您的Google帳號。從畫面中右上角點選【新增帳戶】，去設定您的Google帳號。相關Google帳號的申請與設定請查詢Google相關說明。



6.2.6 個人 - 語言與輸入裝置

為方便虛擬鍵盤輸入中英文，請點選【語言與輸入裝置】。在右邊的視窗中點選【預設】，再將您較為常用的倉頡或注音輸入法，點選成預設輸入法。

6.2.7 系統 - 關於Android電視盒

顯示智慧電視盒的軟體版本資訊。

6.3 瀏覽器操作說明

使用Android瀏覽器瀏覽網際網路內容。點選主畫面的【瀏覽器】圖示，即可進入以下的畫面：
您可以在上方的網址列，輸入您要瀏覽網頁的網址，或者在中間的Google搜尋列中輸入要搜尋的關鍵字。



6.3.1 操作說明

輸入網址，將滑鼠游標移到輸入框中並按滑鼠左鍵，螢幕會出現如右圖鍵盤供您輸入



選擇輸入法

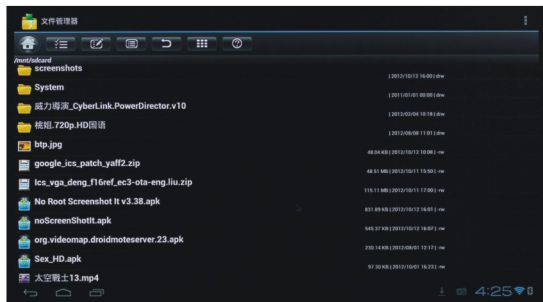


七 文件瀏覽應用程式介紹

本章將介紹從【文件瀏覽】應用程式，打開檔案列表後，再點選影片檔、音樂檔、或圖片檔的播放操作方法。

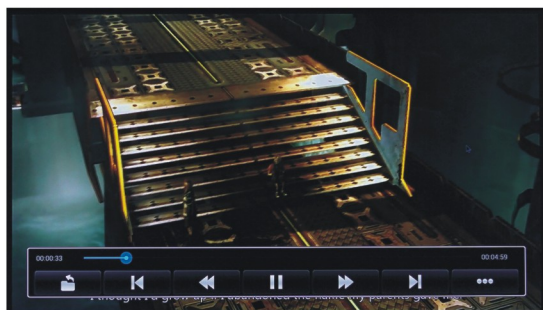
7.1 打開文件瀏覽

從主畫面中點選【文件瀏覽】圖示，即可進入文件瀏覽器，如下圖



7.2 電影播放器介紹

在檔案中找到想看的影音檔，點選該檔案即可播放。



7.2.1: 遙控器操作介紹

播放/暫停按鈕：暫停和恢復播放

快速前進和後退按鈕：最大可以有8倍速的前進或後退

上一章節/下一章節按鈕：直接跳轉上或下一章節的播放

停止播放按鈕：立即退出影片的播放

7.2.2 工具列介紹

滑鼠左鍵點選控制列最右邊「...」調出此功能表



1. 返回上一層工具欄

2. 調出點斷控制

3. 播放模式控制

4. 音軌

5. 調出字幕

6. 顯示模式控制

7. 檔案資訊

7.3 音樂播放介紹

在檔中找到需要播放的音樂檔案，點選該檔案即可播放。



7.3.1 遙控器操作

暫停按鈕：暫停與播放音樂

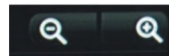
上一首/下一首按鈕：跳轉播放上一首或下一首音樂

停止按鈕：停止音樂的播放

7.4 圖片播放介紹

在檔中找到需要播放的圖片檔案，點選該檔案即可播放。

縮小或放大圖片



八 常見問題及處理

本章主要介紹電視盒在使用中較常出現的問題及處理方法

Q1. 設備當機，按鍵沒有反應，怎麼辦？

Ans 查看利用USB連接的外部儲存設備，其工作的指示燈正否正常？確認是否因為打開的程式過多導致反應過慢。若確定電視盒已經當機，可嘗試按遙控的關機按鈕關機，或者關閉機身的開關按鈕，也可以插拔電源插頭重新開機使用。

Q2. 無法正常開啟或沒有畫面輸出怎麼辦？

Ans 請按以下步驟進行檢查：

- 1) 電源指示燈是否亮了，如果不亮，請檢查電源是否連接好。
- 2) 電視畫面是否有訊號輸入，如果沒有，請檢查視頻輸出線是否連接好，電視是否調整到正確的視頻通道輸出（VGA或者是HDMI的編號）、並且確認電視或顯示器可支援720P以上的解析度輸出模式。
- 3) 取出插在設備上的SD卡或USB接口的隨身碟或移動硬碟。待電視盒正常開機後再插入使用。
- 4) 由於是只能系統可以安裝第三方軟體，也可能是與第三方軟體衝突，找出衝突軟體刪除。
- 5) 如果不是第一次安裝電視盒，請確認之前安裝電視盒時所選擇的輸出模式是否高過現在電視的輸出模式？例如電視盒輸出模式設定為1080p，但電視只能接收最高720p的訊號，則電視將不會有畫面出現。請將電視盒與解析度輸出入模式相當的電視連接，再去更改較低的輸出模式。

Q3. 電影無法播放怎麼辦？

Ans 首先確認該影音檔為本機可支援的電影播放格式，其次需要保證設備處於正常狀態，試著重新開機後，再播放該影音檔進行驗證。如果還是無法播放，可能該影音檔不符合我們所支援的格式規範。

Q4. 無法連接到網際網路怎麼辦？

Ans

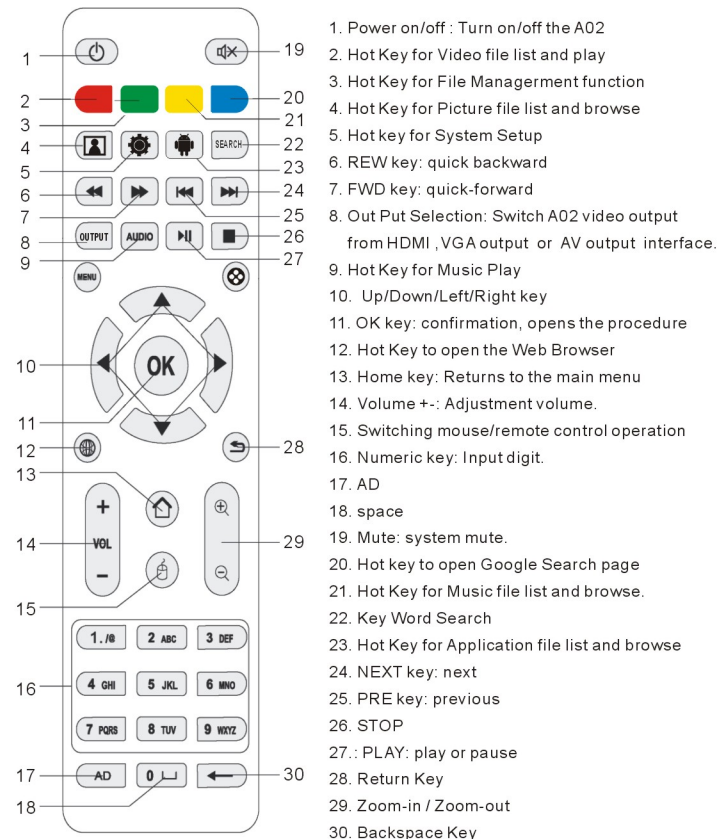
- 1) 確認播放器上的網路接頭是否鬆脫
- 2) 確認網路線或RJ45接頭是否損壞？
- 3) 確認路由器（IP分享器）是否正常工作？確認ISP業者是否連線正常？
- 4) 確認路由器是否開啟DHCP,如果沒有，請開啟DHCP功能，或者在本機設置IP位址
- 5) 如果使用Wi-Fi無線網路連線，請確認是否連接到正確的無線AP/Router？如果無法取得IP，請確認該AP/Router是否開啟DHCP，如果沒有請開啟DHCP，或者在本機設置IP位址

Q5. 本產品是否提供軟體升級服務？

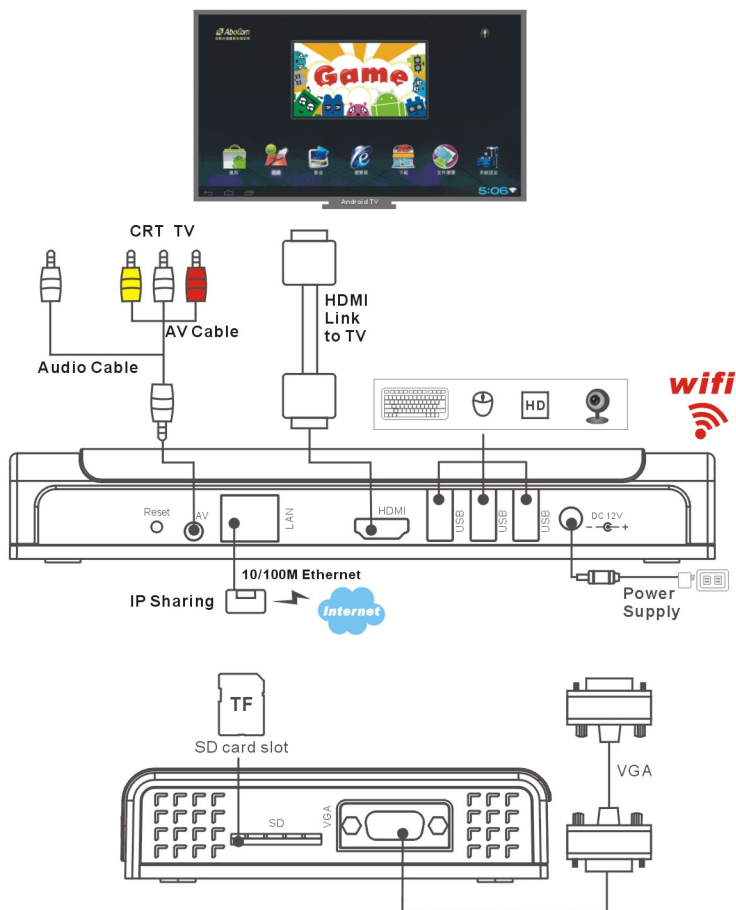
Ans 本產品使用的軟體系統是智慧作業系統，可以升級。請留意公司的官方網站及Facebook粉絲頁，所發佈的相關訊息。

Quick Installation

Remote Control Instruction



Cable Installation



Setup Wizard

Connect power supply and waiting 40 seconds for the system booting. When Android TV Box first time booting, Setup Wizard will automatic execution.

1. Press the [next] button to the next step when the welcome screen display.

If you are using VGA or AV port to connect your display, please push [OUTPUT] button on the remote control until the screen appear.

2. Language setting: the system default for the Traditional Chinese (Taiwan). If you want to change to others, click [Chinese (Taiwan)] button, you can choose from the next screen. Set after click [next] button.

3. TV output mode: the system default is [720p]. If you want to change, click [720p] can choose from the other screen. Set after click [next] button.

* Remind : When you want to adjust a 1080i or or 1080p mode, make sure that your TV or monitor can support Full HD mode. Otherwise, if you have selected, the screen will not display properly (or display a black screen). Then you must connect Android TV Box with another TV with a Full HD mode, re-adjust back to 720p mode.

4. Screen border adjustment: If you found screen that is displayed on your TV or monitor is not correspond, you can click [screen border adjustment] button, and follow the instructions to adjust it.

5. Ethernet settings: If you are using a wired Ethernet cable to connect the Android TV Box, then click [Ethernet settings] . If you are going to use Wi-Fi for the Internet connection, just press [Next] button to skip this step.

6. Wi-Fi Settings: Turn on the Wi-Fi [On/Off] button, the screen will list all of AP that could be found. Click which one you has authorized to connect, and press [connection] button.

 | 友旺科技

Android 智慧電視盒保固卡

客戶名稱：	購買日期：
客戶地址：	手機號碼：
商家名稱：	產品型號：
商家地址：	IMEI 號：
商家電話：	發票號碼：

請保留購買證明
並且至官網登錄
www.aboway.com.tw

經銷商店章
經銷商經手人簽章

僅限於台灣購買使用 For Taiwan Users Only.



本公司Android智慧電視棒(盒)產品，定位為影音媒體播放為主，其它部分應用程式可能因為下列因素而無法安裝使用：

1. 應用程式需要衛星定位(GPS)，或重力感測(G-Sensor)功能
2. 應用程式本身對硬體有針對性的開發，可能與本機的硬體規格不符合。

※產品保固及售後服務為保障您的保固年限權利，請您**保留發票**或**相關購買證明**，並立即至本公司官網註冊會員，**登錄您所購買的產品**，如此將可享有本公司完整的售後服務！

友旺科技官網：www.aboway.com.tw

服務電話：02-8912-1658

服務時間：週一～週五 AM09:30~12:00 PM13:30~18:00

(例假日除外)

保固說明

◎友旺科技銷售之Android TV Box提供一年保固服務，保固期間計算以經銷商蓋章之保固註明購買日期為準，請妥善保管您的購買證明，並請於購買後一個月內至官網(www.aboway.com.tw)登錄，保固期間內維修，如無法提出購買證明或無登錄保固資料，則以友旺科技產品出廠日期推估保固期。

- ◎配件提供新品退換貨服務，保固規範請參考原廠網站公告
- ◎若新品故障，請於購買日起七天內攜帶完整包裝及配件至經銷商進行更換
- ◎維修過程中無法確保產品裡儲存資料及下載軟體之完整性，故送修前請先妥為備份
- ◎產品檢查、重新安裝韌體，不屬於維修之列
- ◎請妥善保管證明，保固維修時需出示購買證明
- ◎產品序號貼紙或經銷商貼紙若不完整，視同過保固期限
- ◎除本體外所有配件為消耗品提供三個月保固

在保固範圍內，友旺科技提供消費者免費維修服務，但下列情況，將酌收費用或判定無法維修

- ◎因天災或不可抗拒之外力所造成的損壞
- ◎未按使用手冊規定操作或因不當使用而造成的損壞
- ◎依原廠保固條件產品內部受潮而導致之故障不在保固範圍內
- ◎曾交付給未經原廠授權的廠商修理，擅自拆卸、改裝或更換非原廠零件
- ◎故障送修未妥善包裝，於運送過程造成損壞
- ◎所有功能鍵請小心使用，若有任何人為損壞，維修需酌收材料費



友旺科技股份有限公司 <http://www.aboway.com.tw>

◎23145 新北市新店區寶橋路235巷130-2號4樓

維修服務專線：(02)8912-1658 · 0800-079-123

服務時間／星期一至五 上午09:30~12:00 下午13:30~17:30

生產國別：中國 設計驗證：台灣